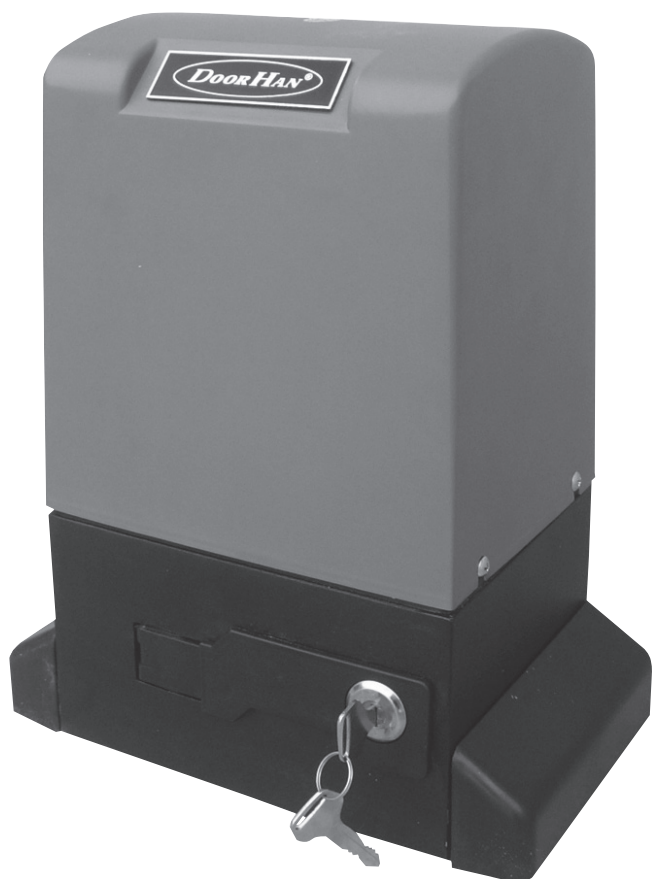


ОБЩИЕ СВЕДЕНИЯ	3
ПРАВИЛА БЕЗОПАСНОСТИ	4
УСТРОЙСТВО ПРИВОДА	5
УСТАНОВКА	5
РАБОТА РАСЦЕПИТЕЛЯ	9
ОБСЛУЖИВАНИЕ	9
ДИАГНОСТИКА НЕИСПРАВНОСТЕЙ	9

ПРИВОД SLIDING-1300/2100



Инструкция по монтажу и эксплуатации

СОДЕРЖАНИЕ

1. ОБЩИЕ СВЕДЕНИЯ	3
1.1. Основные функции	3
1.2. Технические характеристики	3
1.3. Комплект поставки	3
2. ПРАВИЛА БЕЗОПАСНОСТИ	4
3. УСТРОЙСТВО ПРИВОДА	5
4. УСТАНОВКА	5
4.1. Инструменты	5
4.2. Установка привода	5
4.3. Установка зубчатой рейки на ворота DoorHan	6
4.4. Установка зубчатой рейки на ворота других производителей	6
4.5. Размещение пластин концевых выключателей	7
5. ЭЛЕКТРИЧЕСКИЕ ПОДКЛЮЧЕНИЯ	8
5.1. Электросхема блока управления	8
5.2. Описание элементов блока управления	8
5.3. Описание элементов DIP-переключателей	10
5.4. Описание механических регуляторов	10
6. ПРОГРАММИРОВАНИЕ ПУЛЬТОВ ДУ	11
7. РАБОТА РАСЦЕПИТЕЛЯ	11
8. ОБСЛУЖИВАНИЕ	12
9. ДИАГНОСТИКА НЕИСПРАВНОСТЕЙ	12

1. ОБЩИЕ СВЕДЕНИЯ

Привод Sliding-1300/2100 предназначен для автоматизации сдвижных ворот без врезной калитки.

Он состоит из механического редуктора в масляной ванне и электродвигателя со встроенным блоком управления. Редуктор и двигатель выполнены в едином корпусе. Вращательное движение выходной звездочки преобразуется в поступательное движение ворот с помощью зубчатой рейки, закрепленной на воротах.

К блоку управления подключается внешняя кнопка управления.

Самоблокирующий редуктор обеспечивает механическую блокировку ворот, если двигатель не работает. В случае отключения питающего напряжения, аварийный ручной расцепитель, позволяет открывать или закрывать ворота вручную.

1.1. Основные функции

- Система автоматической остановки быстро и надежно останавливает работу мотора в крайних положениях.
- Остановка в крайних положениях происходит за счет срабатывания бесконтактных электронных концевых выключателей.
- В случае отсутствия электроэнергии, поворот рычага расцепляет привод, после чего возможно открывание ворот с помощью ручной цепи.
- Возможно управление приводом от стационарной кнопки или пульта ДУ в пошаговом режиме (открыть-стоп-закреть-стоп).
- Блок управления расположен внутри корпуса привода вместе с мотор-редуктором. Привод обладает низким уровнем шума и защитой от перегрева. Автоматический привод Sliding-1300/2100 разработан для работы со сдвижными воротами. Не применяйте его в других целях.

1.2. Технические характеристики

Модель	Sliding-1300	Sliding-2100
Питающее напряжение, В/Гц	220-240/50	
Номинальная мощность, Вт	550	800
Передаточное отношение редуктора	1:32	
Рейка, мм	M4 × 12,566	
Шестерня	Z16	
Максимальное линейное усилие, Н	900	1 350
Максимальный момент, Н·м	27,5	43
Термозащита, °С	125	
Интенсивность, %	70	
Диапазон рабочих температур, °С	-40...+40	
Класс защиты	IP54	
Максимальный вес ворот, кг	1 300	2 100
Скорость ворот, м/мин	10	
Блок управления	PCB-SL	
Концевые выключатели	Магнитные	
Емкость конденсатора, мкФ	22	37

1.3. Комплект поставки

После получения привода необходимо его распаковать и произвести осмотр, убедиться, что привод не имеет повреждений. Если вы обнаружили повреждения, пожалуйста, свяжитесь с поставщиком привода.

Детали, входящие в стандартную комплектацию приводов SL1300KIT и SL2100KIT, приведены в следующей таблице.

№	Наименование	Количество
1	Электропривод SLIDING-1300/2100 в масляной ванне со встроенным блоком управления	1 шт.
2	Концевые выключатели (откр./закр.)	1 пара
3	Монтажное основание для бетонирования	1 шт.
4	Комплект крепежа	1 шт.
5	Ключи расцепителя	2 шт.
6	Ключ-выключатель	1 шт.
7	Зубчатая рейка (1 м)	4 шт.
8	Фотоэлементы безопасности	1 пара
9	Сигнальная лампа	1 шт.

2. ПРАВИЛА БЕЗОПАСНОСТИ



ВНИМАНИЕ! Для сохранения здоровья людей строго следуйте указаниям правил безопасности. Сохраните настоящую инструкцию.

- Выполняйте все указания инструкции, так как неправильная установка оборудования может привести к серьезным повреждениям.
- Привод Sliding-1300/2100 предназначен для автоматизации сдвижных ворот. Используйте привод только по назначению, любое другое использование запрещено.
- DoorHan не несет ответственности в случае причинения вреда здоровью людей при использовании изделия не по назначению.
- Перед установкой привода убедитесь в том, что ворота работают плавно.
- Установка должна производиться согласно стандартам EN 12453 и EN 12445. Для обеспечения необходимого уровня безопасности эти требования должны соблюдаться в странах, не входящих в ЕС.
- Проверьте соответствуют ли ворота стандартам EN 12604 и EN 12605 (см. документацию на ворота). Для стран не входящих в ЕС, указанные меры должны соблюдаться для обеспечения нормального уровня безопасности.
- Механические узлы ворот должны соответствовать условиям стандартов EN 12604 и EN 12605.
- Перед установкой привода убедитесь, что место установки соответствует по своим климатическим условиям характеристикам привода.
- Не устанавливайте оборудование в помещениях с наличием быстроспламеняющихся веществ или иных опасных сред, так как это может привести к взрыву или пожару.
- В ходе сборки, установки и регулировки привода используйте инструменты, указанные в разделе «Инструменты» данной инструкции.
- При выполнении операций на высоте используйте устойчивую поддержку.
- При сверлении отверстий пользуйтесь защитой для рук и лица.
- Чтобы закрепить изделие, используйте метизы из комплекта привода или другие соответствующие им.
- При проведении установки, очистки или технического обслуживания привода необходимо отключить подачу питания.
- При установке привода на ворота с врезной калиткой необходимо установить дополнительное устройство безопасности, предотвращающее активацию привода при открытой калитке.
- Используйте дополнительные аксессуары DoorHan, так как аксессуары сторонних производителей могут вывести автоматическую систему из строя.
- DoorHan не несет ответственности за нестабильную работу автоматической системы при использовании устройств безопасности и аксессуаров, изготовленных другими производителями без согласования с DoorHan.
- Не оставляйте электродвигатели в расцепленном состоянии. Это может привести к неуправляемому движению полотна ворот и, как следствие, его поломке.
- Не используйте привод, если необходим ремонт или регулировка оборудования, поскольку дефекты в монтаже привода или неправильно установленные ворота, могут привести к травме.
- DoorHan не несет ответственности при неправильной установке изделия и в случаях повреждения при эксплуатации.
- Электропривод не снабжен стационарным шнуром питания, поэтому электропитание сети должно подводиться к автоматической системе через автоматический выключатель с расстоянием между соседними контактами не менее 3 мм. Рекомендуется использование двухполюсного автомата 10 А.
- Убедитесь в отсутствии посторонних предметов в зоне действия электропривода перед его запуском.
- Не вносите в автоматическую систему изменения, не указанные в данной инструкции.
- Удалите упаковку изделия и утилизируйте ее. Не оставляйте упаковочные материалы в пределах досягаемости детей.
- Никогда не позволяйте детям играть в зоне движения ворот во время эксплуатации привода. Все дистанционные пульты управления приводом, а также стационарные кнопки управления должны быть полностью недоступны для возможного использования детьми.
- Проезд и проход разрешается только при остановившихся воротах и выключенном приводе.
- Содержание инструкции не может служить основанием для предъявления любого рода претензий.
- Компания-производитель сохраняет за собой право вносить изменения в конструкцию и усовершенствовать ее без предварительного уведомления.



ВНИМАНИЕ! Для безопасной и корректной работы привода необходимо обязательно установить механический упор для ограничения хода полотна ворот.



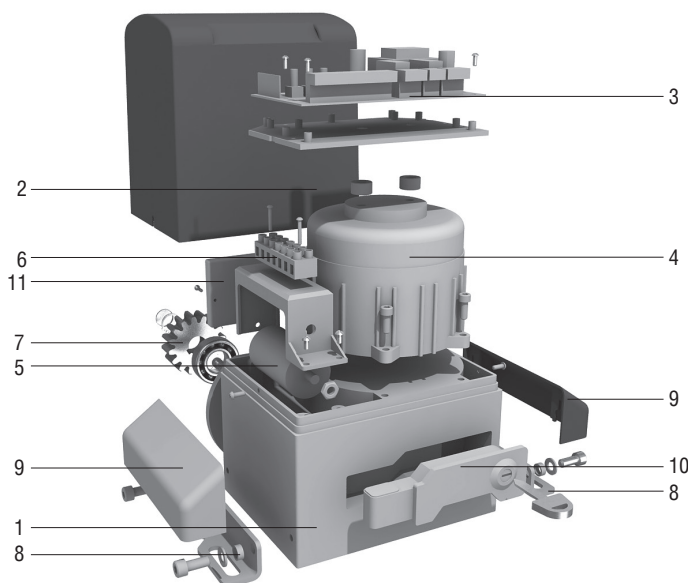
ВНИМАНИЕ! ОПАСНОСТЬ ПОРАЖЕНИЯ!

Кабели с напряжением 220-240 В АС должны быть проложены квалифицированным техником. Прокладка кабелей осуществляется в защитных гофрах, не допускайте соприкосновения кабелей и движущихся элементов ворот. При повреждении питающего кабеля, следует использовать для замены соответствующий по типу кабель.

Материалы для установки привода Sliding-1300/2100 и соответствующих аксессуаров (при наличии):

- кабель 2 × 0,5 мм² (передатчик фотоэлементов, пошаговая кнопка для управления);
- кабель 4 × 0,5 мм² (приемник фотоэлементов);
- кабель 3 × 1,5 мм² (питание);
- используйте кабели с соответствующей по напряжению изоляцией.

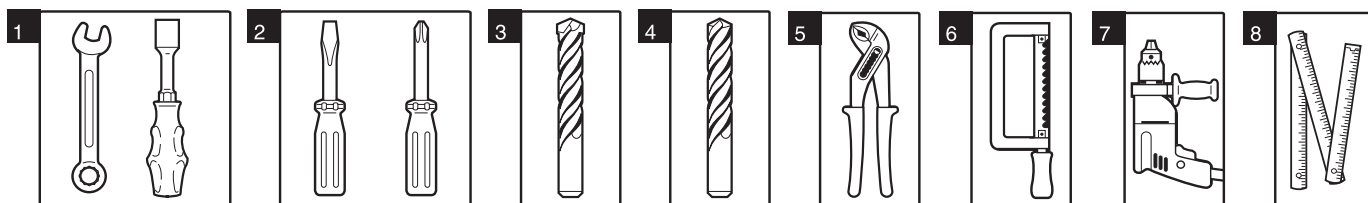
3. УСТРОЙСТВО ПРИВОДА



1. Корпус редуктора
2. Крышка корпуса
3. Блок управления
4. Статор
5. Конденсатор
6. Клеммник
7. Шестерня
8. Крепления привода
9. Крышка крепления
10. Расцепитель
11. Концевые выключатели

4. УСТАНОВКА

4.1. Инструменты



1. Набор гаечных ключей
2. Набор шлицевых и крестовых отверток
3. Набор сверл по металлу
4. Набор сверл по бетону
5. Плоскогубцы
6. Ножовка по металлу
7. Электродрель
8. Рулетка (метр складной)

4.2. Установка привода



Для безопасной и эффективной работы привода соблюдайте следующие условия:

- Конструкция ворот должна предусматривать установку автоматики.
- Грунт должен быть достаточно прочным и стабильным для установки монтажного основания привода.
- На месте котлована не должно быть труб или электрических кабелей.
- Если двигатель не защищен от проезжающего транспорта, установите соответствующее средство защиты от случайного удара.
- Убедитесь в возможности эффективного заземления привода.

1. Установите привод на основании и перемещая его, установите необходимое расстояние между шестерней привода и воротами. Закрепите привод.
2. Расцепите привод.
3. Пропустите защитные трубы или гофры для кабеля через отверстия в основании.
4. Прикрепите к воротам зубчатые рейки строго горизонтально (см. пп. 4.3 или 4.4).
5. Установите требуемый зазор между рейкой и шестерней привода (~2 мм). Зубья шестерни должны быть сцеплены с зубьями рейки по всей ширине.
6. Покатайте ворота и убедитесь, что рейка не давит на шестерню и не смещается. Закрепите остальные секции рейки.
7. Откройте ворота и установите концевой выключатель на открытие (см. п. 4.5).
8. Закройте ворота и установите концевой выключатель на закрытие (см. п. 4.5).
9. Сцепите привод.
10. Настройте блок управления (см. пп. 5.2 и 5.3).
11. Произведите пробный пуск и убедитесь в нормальном функционировании привода.
12. В случае необходимости отрегулируйте положения концевых выключателей.

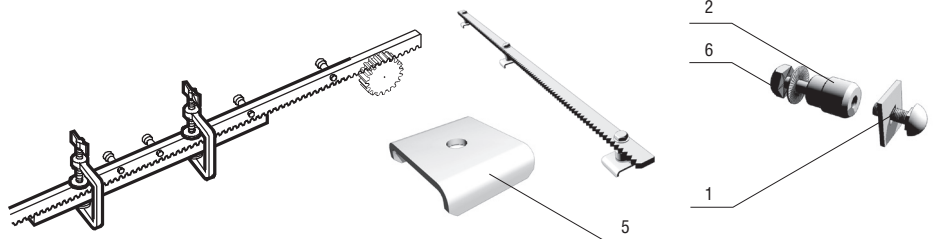
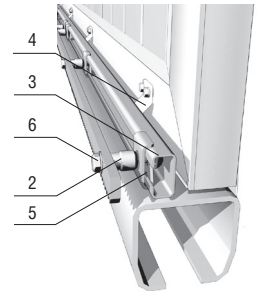


ВНИМАНИЕ! После установки привода удалите винт сапуна.

4.3. Установка зубчатой рейки на ворота DoorHan

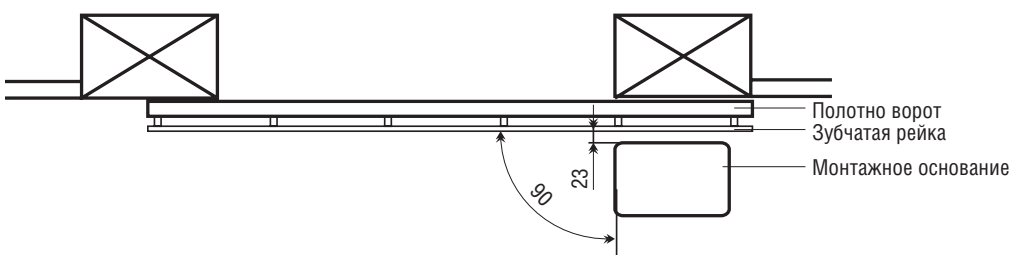
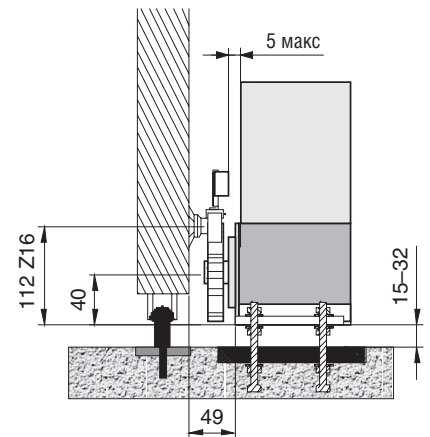
В случае установки привода на сдвижные ворота DoorHan крепление зубчатой рейки необходимо производить по следующему алгоритму.

1. Установите С-профиль (3) на кронштейны крепления щита (4) и закрепите саморезами.
2. Заведите в С-профиль болт с полукруглой головкой и закладной пластиной (1).
3. Поверх С-профиля наложите скобу (5) таким образом, чтобы болт (1) попал в отверстие скобы.
4. Накрутите на болт втулку (2), но не затягивайте ее. Втулка (2) должна прижимать скобу (5) к С-профилю (3).
5. Расположите получившийся крепежный узел напротив отверстия в зубчатой рейке.
6. Повторите операции 2–5 для остальных крепежных узлов. Их общее количество должно совпадать с общим количеством отверстий в зубчатых рейках.
7. Закрепите зубчатые рейки на крепежных узлах с помощью болтов (6).
8. Используя свободную рейку, выровняйте зубья всех элементов секций.
9. Затяните крепежные узлы.
10. Покатайте ворота вручную и убедитесь, что во время движения ворот все реечные элементы не выходят из шестерни привода.
11. Ни в коем случае не приваривайте рейки к втулкам или друг к другу.
12. Чтобы обеспечить правильное зацепление рейки с шестерней, установите зазор между шестерней привода и зубчатой рейкой ~2 мм.
13. Проверьте, чтобы ворота достигали механических упоров, и чтобы во время движения ворот не было никаких трений.
14. Не смазывайте ни рейку, ни шестерню.



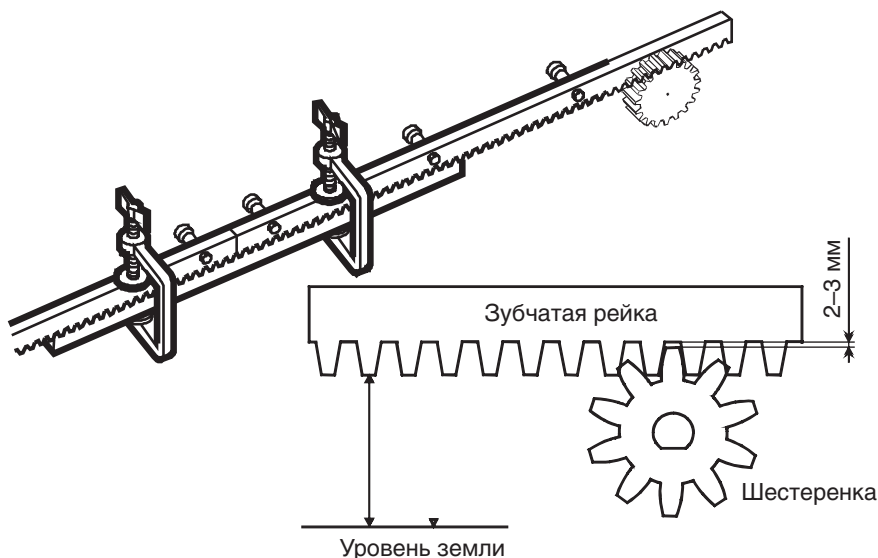
4.4. Установка зубчатой рейки на ворота других производителей

1. Вручную переведите створку в одно из крайних положений.
2. Положите первую часть рейки на шестерню и установите втулку между рейкой и воротами так, чтобы они совпадали с верхней частью паза.
3. Наметьте точку сверления на воротах. Просверлите отверстие 6,5 мм и нарежьте резьбу с помощью метчика М8. Закрутите болт.
4. Вручную передвиньте створку, контролируя, чтобы рейка оставалась на шестерне и повторите операцию 3.
5. Присоедините еще один реечный элемент вплотную к предыдущему. Используя свободную рейку, выровняйте зубья этих двух элементов. Передвиньте ворота вручную и выполните все операции так же, как и для первого элемента. Повторять до тех пор, пока ворота полностью не перекроются рейками.



Примечания к установке рейки

1. Убедитесь, что во время движения ворот все реечные элементы не выходят из шестерни.
2. Ни в коем случае не приваривайте рейки к втулкам или друг к другу.
3. Чтобы обеспечить правильное зацепление рейки с шестерней, опустите привод на ~2 мм.
4. Проверьте, чтобы ворота достигали механических упоров, и чтобы во время движения ворот не было никаких трений.
5. Не смазывайте ни рейку, ни шестерню.

**4.5. Размещение пластин конечных выключателей**

Привод Sliding-1300/2100 оборудован магнитоуправляемыми контактами (герконами), которые реагируют на перемещение магнита, прикрепленного на рейке и вырабатывают команду на остановку ворот.

Установите концевые магниты в следующей последовательности.

1. Разблокируйте привод (см. гл. «Работа расцепителя»).

2. Вручную переместите ворота в открытое положение, оставив 2–5 см до механического упора.

3. Переместите магнит концевого выключателя на открытие (круглый стикер красного цвета) вдоль рейки в направлении открытия ворот до тех пор, пока геркон не перейдет в режим OFF. Об этом можно узнать, посмотрев на соответствующий светодиод на плате управления (см. гл. «Проверка параметров работы системы»). Сдвиньте магнит в том же направлении еще примерно на 2–3 см и закрепите его на рейке.

4. Переместите ворота в закрытое положение, оставив 2–5 см до механического упора.

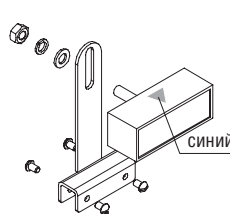
5. Переместите магнит концевого выключателя на закрытие (треугольный стикер синего цвета) вдоль рейки в направлении закрытия ворот до тех пор, пока геркон не перейдет в режим OFF. Об этом можно узнать, посмотрев на соответствующий светодиод на плате управления (см. соответствующий раздел). Сдвиньте магнит в том же направлении еще примерно на 2–3 см и закрепите его на рейке.

6. Переместите ворота в среднее положение и заблокируйте привод (см. соответствующий раздел).

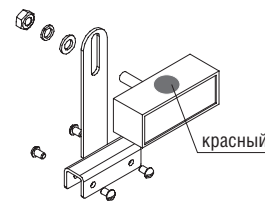
7. Чтобы обеспечить качественное функционирование системы, оставляйте, по крайней мере, 2 см от ворот до механического упора в крайнем открытом и крайнем закрытом положениях ворот.

8. Проведите несколько полных циклов работы и проверьте установку конечных выключателей. Привод должен останавливаться по достижении концевого выключателя, при этом соответствующий светодиод должен гаснуть. Sw2 — светодиод выключателя на закрытие. Sw1 — светодиод выключателя на открытие.

9. Расстояние от концевого выключателя до магнита концевого выключателя должно быть не более 5 мм.



Концевой выключатель на закрытие



Концевой выключатель на открытие



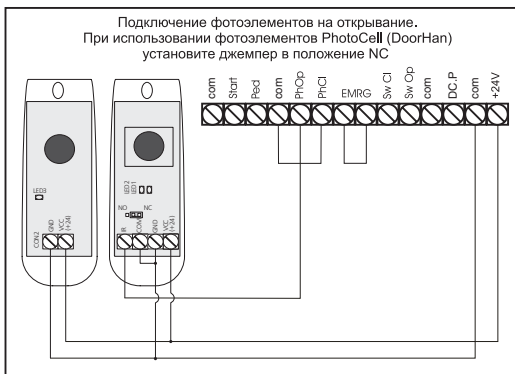
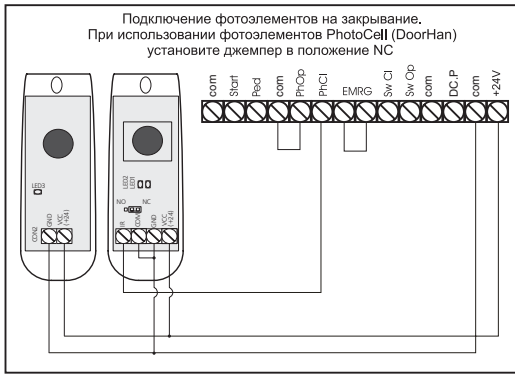
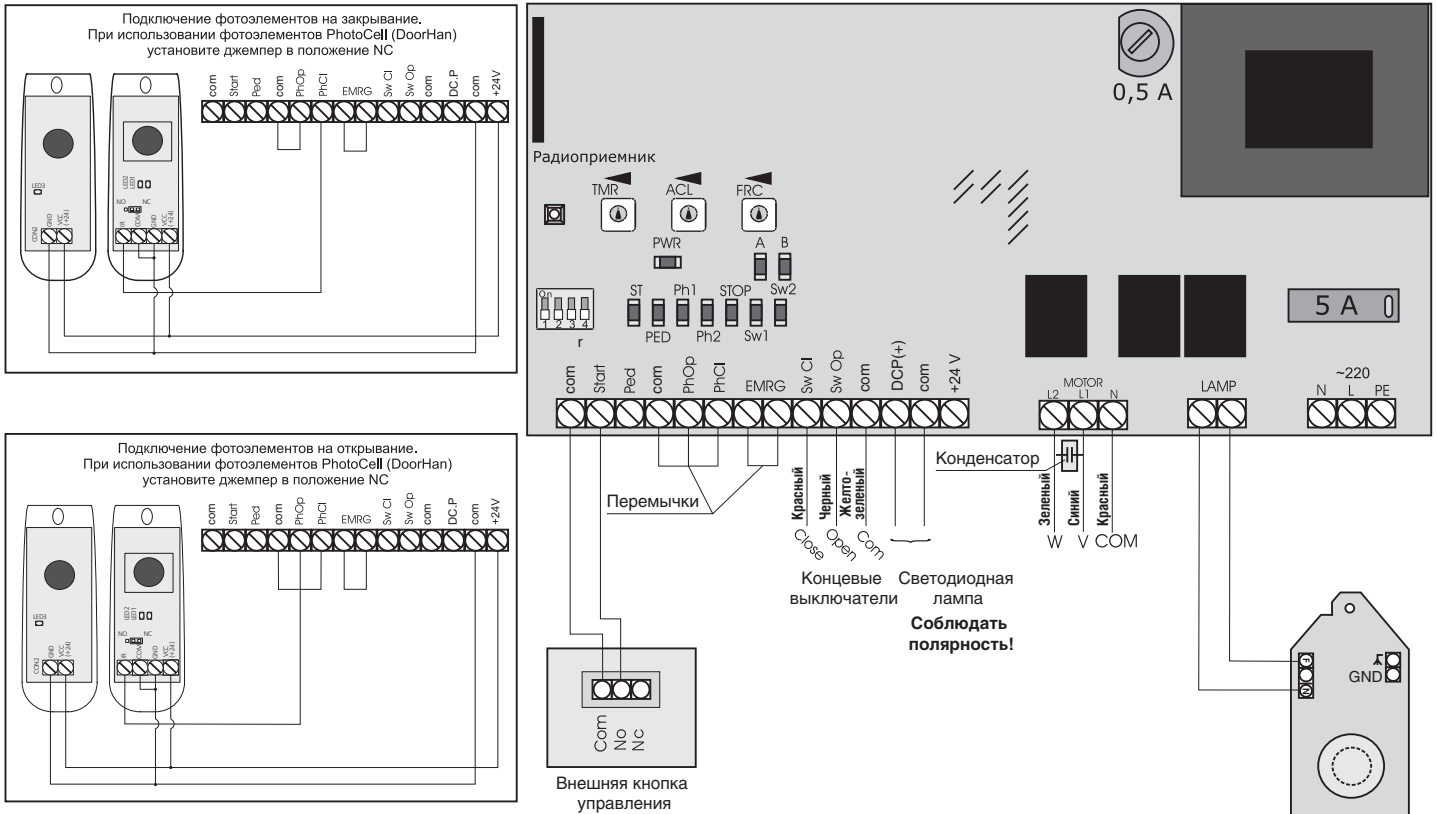
ВНИМАНИЕ! Когда отрегулированы конечные положения, убедитесь в работоспособности конечных выключателей: при срабатывании соответствующий индикатор на блоке управления должен погаснуть. Если индикатор не гаснет, повторите регулировку.

5. ЭЛЕКТРИЧЕСКИЕ ПОДКЛЮЧЕНИЯ

5.1. Электросхема блока управления



ВНИМАНИЕ! Перед началом работы с платой управления отключайте питание. Всегда прокладывайте силовые кабели отдельно от сигнальных. Для уменьшения наведенных шумов используйте кабель с экранированной оплеткой. Провода в кабеле должны быть защищены от контакта с любыми шероховатыми и острыми деталями.



5.2. Описание элементов блока управления

Элементы блока управления

Элементы	Описание
TR1	Трансформатор
J1	Разъем для быстрого подключения радиоприемника
DIP	Группа DIP-переключателей
FUSE	Предохранитель высоковольтной части
FUSE2	Предохранитель низковольтной части
TIMER W	Регулировка времени реверса после срабатывания концевого выключателя
AUTO CL	Время паузы перед автозакрытием
FORCE	Регулировка тягового усилия

Разъемы блока управления

Разъемы	Описание
~220 (N, L, PE)	Напряжение питания
Motor (N, L1, L2)	Разъем для подключения двигателя
Lamp	Разъем для подключения сигнальной лампы (см. схему)
-	Отрицательный контакт питания аксессуаров (24 В), 600 мА
+24 V	Положительный контакт питания аксессуаров (24 В), 600 мА
Sw Op	Управляющий контакт концевого выключателя на открытие
Sw Cl	Управляющий контакт концевого выключателя на закрытие
EMRG	Пара контактов аварийной остановки (NC)
Ph Op	Управляющий контакт фотоэлементов на открытие (NC)
Ph Cl	Управляющий контакт фотоэлементов на закрытие (NC)
Ped	Команда на закрытие (DIP2 включен) (NO)
Start	Команда на открытие или пошаговое управление (NO)

Светодиоды блока управления

Индикатор	Назначение	Горит	Не горит
PWR	Напряжение питания двигателя	Подается	Не подается
A (красный)	Запись кода пульта	Подается	Не подается
B (зеленый)	Авария (нештатная ситуация)	Подается	Не подается
ST	Команда START	Подается	Не подается
PED	Команда PED	Подается	Не подается
Ph1	Фотозлементы на закрытие	Не сработали	Сработали
Ph2	Фотозлементы на открытие	Не сработали	Сработали
STOP	Команда STOP	Не подается	Подается
Sw1	Концевой выключатель на закрытие	Замкнут	Сработал
Sw2	Концевой выключатель на открытие	Замкнут	Сработал

Жирным шрифтом выделено состояние светодиодов, когда ворота остановлены в среднем положении.

Разъемы электрических подключений

1. **~220 (N, L, PE)** — разъем для подключения к блоку напряжения питания.

PE — подключение земли.

N — питание (нейтраль).

L — питание (фаза).

2. **MOTOR (N, L1, L2)** — разъем для подключения к блоку электродвигателя. Убедитесь в том, что двигатель подключен, как показано на электро-схеме.

3. **LAMP** — разъем для подключения сигнальной лампы 230 В, макс. 40 Вт. Работает при любом движении полотна ворот. Лампа мигает с периодом 0,5–1 сек.

Контакты низковольтного разъема, предназначенного для подключения аксессуаров.

1. **START — команда «Полное открытие» (NO)**

Замыкание контактов устройства, подключенного к этой клемме, приводит к срабатыванию блока управления на полное открытие и/или закрытие ворот (точная логика работы зависит от положения переключателя DIP1).

DIP1 — off. Вырабатываются команды в режиме цикла — Open-Stop-Close-Stop.

DIP1 — on. Вырабатываются команды в режиме цикла — Open-Close-Stop-Open (в момент движения остановка не предусмотрена).

Команда Start воспринимается блоком управления через 1–2 секунды после ее предыдущего поступления на вход блока.

Для подключения нескольких устройств, нужно нормально открытые (NO) контакты этих устройств соединить параллельно.

2. **Ped — команда Pedestrian (пешеходный проход) (NO)**

DIP2 — off. Команда Ped ведет к открытию ворот примерно на 1 м. Повторная команда Ped ведет к закрытию ворот. Если после команды Ped следует команда Start, блок управления вырабатывает команду на полное закрытие ворот. Команда Ped при DIP2-off в закрытом положении ворот открывает ворота на 1 м, в открытом положении ворот закрывает ворота до полного закрытия.

DIP2 — on. Реализуется раздельное управление приводом, т. е. команда Start открывает ворота, Ped — закрывает.

Для подключения нескольких устройств, нужно нормально открытые (NO) контакты этих устройств соединить параллельно.

3. **SW OP/SW CL** — сигналы от концевых выключателей крайних положений полотна ворот.

Срабатывание (размыкание контакта) концевика SW OP / SW CL означает, что полотно ворот находится в крайнем открытом/закрытом положении и дальнейшее движение в том же направлении запрещено.

4. **Photo Cl** — контакты подключения устройств безопасности на закрытие (NC). Срабатывание устройств приводит к немедленному реверсивному движению полотна ворот до полного открытия. Срабатывание устройств, подключенных к этим клеммам, не оказывает никакого влияния на работу во время открытия ворот.

Если ворота открыты и датчики, подключенные к данным клеммам, сработали, то это предотвратит движение ворот на закрытие.

Для подключения нескольких устройств с NC контактами, нужно контакты этих устройств соединить последовательно.



ВНИМАНИЕ! Если никакие устройства к данным клеммам не подключаются, то необходимо установить перемычку между контактными клеммами «Ph CL» и «←» (см. электросхему).

5. **Photo Op** — контакты подключения устройств безопасности на открытие (NC). Данные подключения предназначены для защиты полотна ворот при открытии. Срабатывание устройств приводит к немедленной остановке движения. Срабатывание устройств, подключенных к этим клеммам, не оказывает никакого влияния на работу во время закрытия ворот. Если ворота закрыты и датчики, подключенные к данным клеммам, сработали, то это предотвратит движение ворот на открытие. Для подключения нескольких устройств с NC контактами, нужно контакты этих устройств соединить последовательно.



ВНИМАНИЕ! Если никакие устройства к данным клеммам не подключаются, то необходимо установить перемычку между контактными клеммами «Ph Op» и «←» (см. электросхему).

6. **EMRG** — контакты для подключения устройств аварийной остановки (NC). Данные подключения предназначены для защиты полотна ворот при закрытии и открытии. Любая логика работы блока управления по сигналу от этих устройств в процессе открытия и закрытия ворот предусматривает немедленную остановку движения ворот. Если ворота находятся в состоянии покоя и датчики, подключенные к данным клеммам, сработали, то это предотвратит любое движение ворот. Для подключения нескольких устройств с NC контактами, нужно контакты этих устройств соединить последовательно.



ВНИМАНИЕ! Если никакие устройства к данным клеммам не подключаются, то необходимо установить перемычку между контактными клеммами EMRG (см. электросхему).

7. **24 V DC** — клеммы выхода с трансформатора питания 24 В постоянного тока, макс. нагрузка 600 мА.

5.3. Описание DIP-переключателей

DIP1 — режим работы. При включенном DIP1 во время открытия ворот команда Start не воспринимается (вкл./выкл.).

DIP2 — раздельное управление. При включенном DIP2 реализуется раздельное управление, при котором устройство, подключенное к клемме Start, посылает команду на открытие, а устройство, подключенное к клемме Ped — команду на закрытие ворот (вкл./выкл.).

DIP3 — направление открытия привода. Включенный DIP3 соответствует положению привода справа от проема, выключенный DIP3 — привод слева от проема.

DIP4 — концевой выключатель (DIP4 вкл./выкл. — NO/NC).

Настройка DIP-переключателей



ВНИМАНИЕ! При изменении положения DIP-переключателей необходимо выключить и снова включить напряжение питания привода. В противном случае изменения настроек не произойдет.

Переключатель	Функция	Положение переключателя	Реализация функции
DIP1	Режим работы — остановка от импульсной команды START во время движения	ON	Нет
		OFF	Да
DIP2	Раздельное управление: START — открывает, PED — закрывает	OFF	Нет
		ON	Да
DIP3	Расположение привода относительно проема ворот	ON	Справа
		OFF	Слева
DIP4	Тип подключения концевых выключателей	ON	NO
		OFF	NC

5.4. Описание механических регуляторов

TIMER W — регулировка времени реверса после срабатывания концевого выключателя.

AUTO CL — регулировка времени паузы перед автоматическим закрытием ворот. Время паузы регулируется в интервале от 0 до 70 секунд. В крайнем левом положении регулятора функция автоматического закрывания выключена.

FORCE — регулировка тягового усилия привода (установка максимального тока потребления). В крайнем правом положении регулятора усилие привода имеет максимальное значение, и привод работает на полную мощность (не рекомендуется).

Настройка механических регуляторов



ВНИМАНИЕ! При изменении положения механических регуляторов необходимо выключить и снова включить напряжение питания привода. В противном случае изменения настроек не произойдет.



Для увеличения параметра поверните соответствующий регулятор по часовой стрелке. Для уменьшения параметра поверните соответствующий регулятор против часовой стрелки.

Автоматическое закрытие привода настраивается с помощью регулятора Auto CL. Для этого его необходимо установить в какое-либо положение, отличное от крайнего левого. При повороте регулятора вправо время паузы перед автоматическим закрытием увеличивается.

6. ПРОГРАММИРОВАНИЕ ПУЛЬТОВ ДУ

1. **Очистка памяти приемника.** После включения питания удерживайте кнопку записи пультов (CODE) нажатой 10 секунд. Индикатор «А» загорится постоянным светом на 10 секунд, затем мигнет два раза и потухнет в подтверждение стирания записанных в память кодов.
2. **Запись пультов DoorHan в приемник.** Для записи пультов нажмите и удерживайте в течение 3 секунд кнопку записи пультов (CODE). Загорится постоянным светом красный индикатор «А». Отпустите кнопку. Выберите на пульте дистанционного управления кнопку, которой впоследствии будете управлять работой привода. Нажмите два раза на выбранную кнопку, красный индикатор «А» погаснет, что означает запись кода пульта в приемник.
3. Для настройки нескольких пультов повторите запись кода для других пультов. Таким образом можно настроить 60 пультов.
4. В отсутствие команд управления выход из режима ожидания кода приемника происходит автоматически через 10 секунд простоя. При отключении блока управления от сети запрограммированные данные сохраняются в памяти.

7. РАБОТА РАСЦЕПИТЕЛЯ

Для расцепления привода используется рычаг встроенного расцепителя. После расцепления, ворота возможно открыть и закрыть вручную.

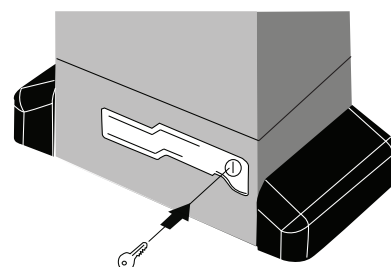
Если необходимо открыть ворота вручную при отключенном питании или неисправности привода, используйте расцепитель:

1. Вставьте ключ в замок (рис. 1).
2. Поверните ключ по часовой стрелке.
3. Не вынимая ключ, потяните рычаг расцепителя на себя (рис. 2).
4. Поверните ключ против часовой стрелки и выньте ключ из замка.
5. Перемещайте ворота вручную.

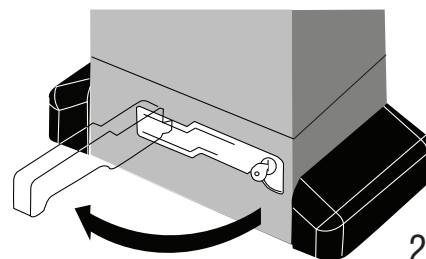
Возвращение к нормальному действию системы

Чтобы предотвратить непроизвольный толчок при активации ворот, отключите питание системы перед блокировкой привода.

1. Вставьте ключ в замок.
2. Поверните ключ против часовой стрелки.
3. Не вынимая ключ, закройте рычаг расцепителя от себя до упора.
4. Поверните ключ по часовой стрелке и выньте ключ из замка.
5. Переместите ворота вручную до тех пор, пока привод не заблокируется.



1



2

8. ОБСЛУЖИВАНИЕ

- Автоматическая система Sliding-1300/2100 не требует специального обслуживания.
- Производить работы по ремонту и обслуживанию разрешается только квалифицированному персоналу, прошедшему обучение в авторизованном центре DoorHan.
- После монтажа автоматической системы установщик должен показать пользователю, как разблокировать ворота при аварийной ситуации и передать сведения по обслуживанию и эксплуатации автоматической системы.
- При техническом обслуживании используйте оригинальные запчасти DoorHan.
- Проводите диагностику автоматической системы DoorHan минимум 1 раз в 6 месяцев.
- Регулярно проверяйте плавность хода ворот при автоматическом управлении.
- Регулярно проверяйте правильную установку крайних положений, работоспособность устройств безопасности.
- При отключении питания ворота останавливаются. После подачи питания управление приводом осуществляется в обычном режиме.
- По истечении срока службы сдайте изделие в специализированный пункт утилизации!
- При утере настоящей инструкции, вы можете запросить ее дубликат, отправив письмо по адресу: ул. Новая, д. 120, с. Акулово, Одинцовский рн, Московская обл., Россия, 143002 или по электронной почте: info@doorhan.ru.
- Производитель (DoorHan) не осуществляет непосредственного контроля за монтажом ворот и автоматики, их обслуживанием и эксплуатацией и не может нести ответственность за безопасность установки, эксплуатации и технического обслуживания ворот и автоматики.

9. ДИАГНОСТИКА НЕИСПРАВНОСТЕЙ

Ошибка	Возможная причина	Способ устранения
Привод не работает	Отключено или отсутствует электропитание	Убедитесь в наличии электропитания
	Помеха движению ворот	Устраните помеху
	Плохое соединение электропроводов	Проверьте надежность соединения проводки
После использования расцепителя ворота не двигаются	Привод находится в расцепленном положении	Приведите привод в зацепление
Привод внезапно останавливается	Срабатывает термозащита привода	Дайте приводу остыть
	Неправильная настройка конечных выключателей или времени работы	Отрегулируйте положение конечных выключателей и настройте время работы
Ворота не полностью открываются или закрываются	Неправильная регулировка конечных выключателей	Отрегулируйте конечные выключатели
	Срабатывает защита по усилию	Отрегулируйте настройку усилия привода

DOORHAN[®]

Компания DoorHan благодарит вас за приобретение нашей продукции.
Мы надеемся, что вы останетесь довольны качеством данного изделия.

По вопросам приобретения, дистрибьюции и технического обслуживания
обращайтесь в офисы региональных представителей или центральный
офис компании по адресу:

ГК Дорхан
143002, Россия, Московская обл., Одинцовский р-н
с. Акулово, ул. Новая, д. 120
Тел.: +7 (495) 933-24-00, 981-11-33
E-mail: Info@doorhan.ru
www.doorhan.ru